

Czujnik prędkości drgań

797V

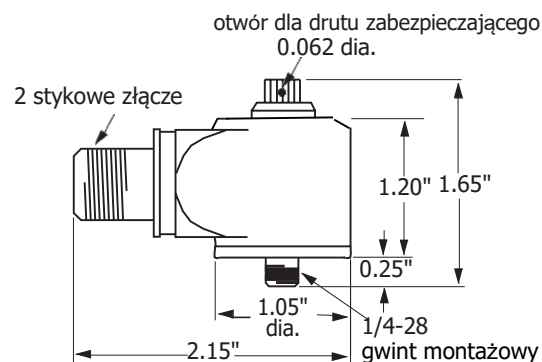
DANE TECHNICZNE

Czułość, $\pm 10\%$, 25°C	100 mV/in/sek (4mV/mms ⁻¹)
Zakres prędkości	50 in/sek peak (1270mm/s)
Nieliniowość amplitudy	1%
Pasma częstotliwości:	$\pm 10\%$ 2.0 - 3,500 Hz $\pm 3\text{dB}$ 1.6 - 7,000 Hz
Częstotliwość rezonansowa	18 kHz
Czułość poprzeczna, max	5% osiowej
Wpływ temperatury:	-50°C -15% +120°C +10%
Wymagania zasilania:	
Napięcie zasilania	18 - 30 VDC
Źródło prądowe	2 - 10 mA
Szum elektryczny, ekwiw. in/sek:	
szerokopasmowy 2.5 Hz to 25 kHz	100 $\mu\text{in/sek}$
widmowy 10 Hz	10 $\mu\text{in/sek}/\sqrt{\text{Hz}}$
100 Hz	0.8 $\mu\text{in/sek}/\sqrt{\text{Hz}}$
1,000 Hz	0.1 $\mu\text{in/sek}/\sqrt{\text{Hz}}$
Impedancja wyjściowa, nominalnie 4 mA zasilania	spośród: 200 Ω lub 5,000/f
Składowa stała na wyjściu	10 VDC
Uziemienie	obudowa izolowana, wewnętrznie ekranowana
Zakres temperatury	-50° do +120°C
Odporność na drgania	250 g peak
Odporność na udary	2,500 g peak
Wpływ pola elektromagnetycznego, ekwiw. in/sek	50 $\mu\text{in/sek/gauss}$
Uszczelnienie	hermetyczne
Wpływ naprężeń podstawy	0.004 in/sek/ μstrain
Konstrukcja elementu detekcji	ceramika PZT / shear
Waga	148 gramów
Materiał obudowy	316L stal nierdzewna
Montaż	1/4-28 śruba przelotowa lub M6
Złącze wyjściowe	2 stykowe, MIL-C-5015
Zalecany typ złącza	R6
Zalecany typ kabla	J9T2A



Cechy

- Dostępna wersja certyfikowana do użytku w obszarach niebezpiecznych (model 797VE)
- Wyprodukowany zgodnie z wymogami ISO 9001



Dostarczane akcesoria : #12105-01 śruba przelotowa 1/4-28 lub M6 - wybrać przy zamawianiu; karta kalibracji (poziom 3)

Certyfikaty

Wszystkie modele 797V	797VE
	Class I, II, III, T4 Div 1 Groups A, B, C, D, E, F, G Div 2 Groups A, B, C, D, F, G

Uwaga: Ze względu na ciągły proces doskonalenia wyrobów, dane techniczne mogą ulec zmianie. Ten dokument został zatwierdzony do publicznego udostępnienia.

Połączenia	
Funkcja	Styk złącza
zasilanie/sygnał	A
wspólny	B
uziemienie	osłona